



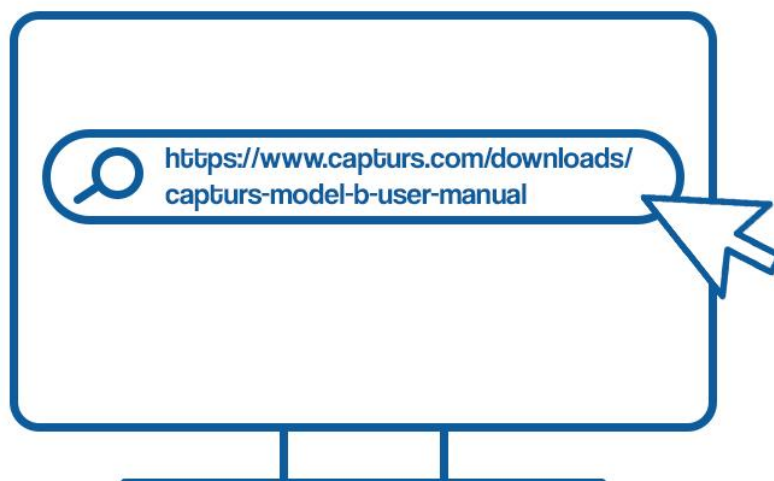
QUICK START

DÉMARRAGE RAPIDE

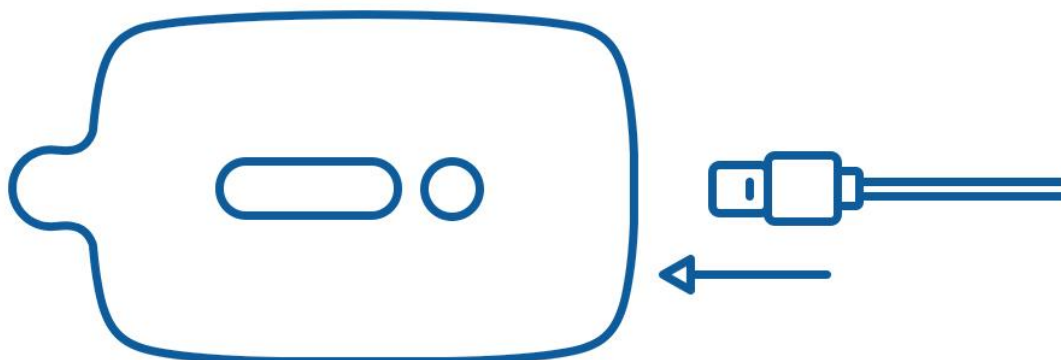
Model B	2
Model C	5
Model C beehive / ruche	9

Model B

- 1) Read the [manual](#).
Lire le [manuel](#).

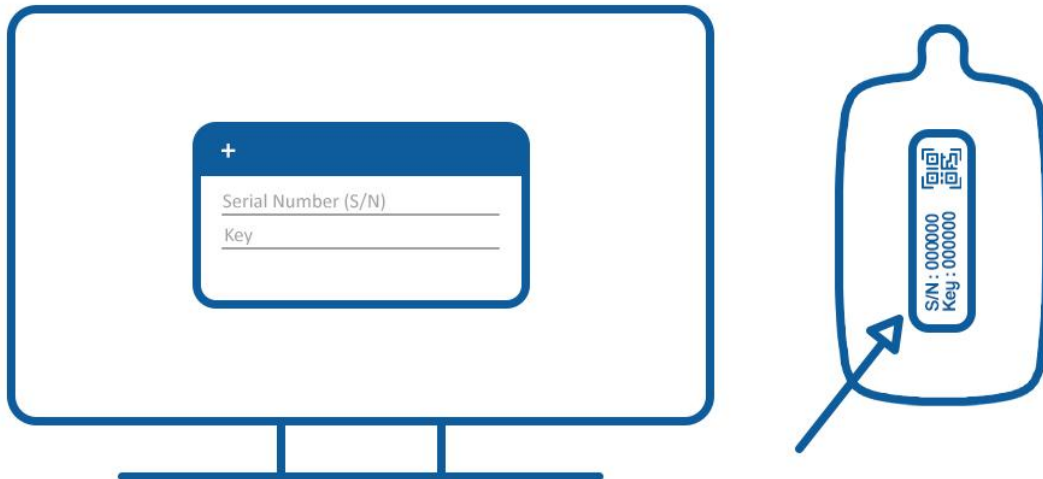


- 2) Charge the tracker using the micro-USB cable provided.
Chargez le traceur en utilisant le câble micro-USB fourni.

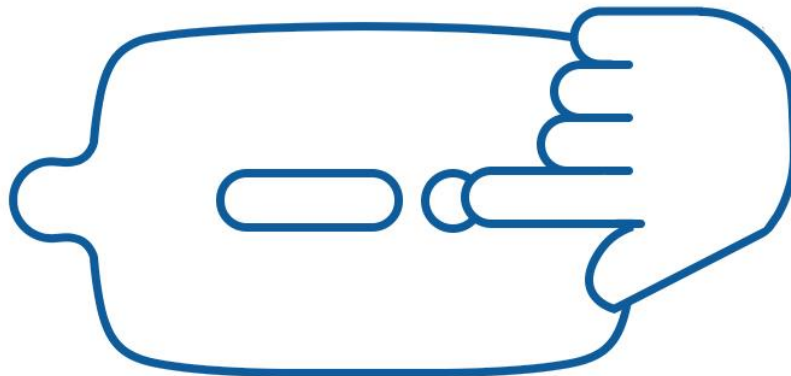


- 3) Activate the tracker on connect.capturs-systems.com in the “Devices > My Devices” section.

Activez le traceur sur connect.capturs-systems.com dans la rubrique “Balises > Mes Balises”.

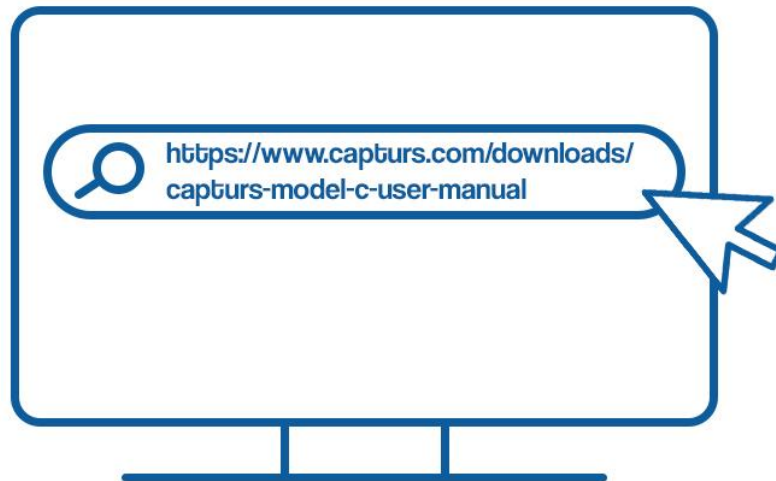


- 4) Turn on the tracker by pressing the button.
Allumez le traceur en appuyant sur le bouton.



Model C

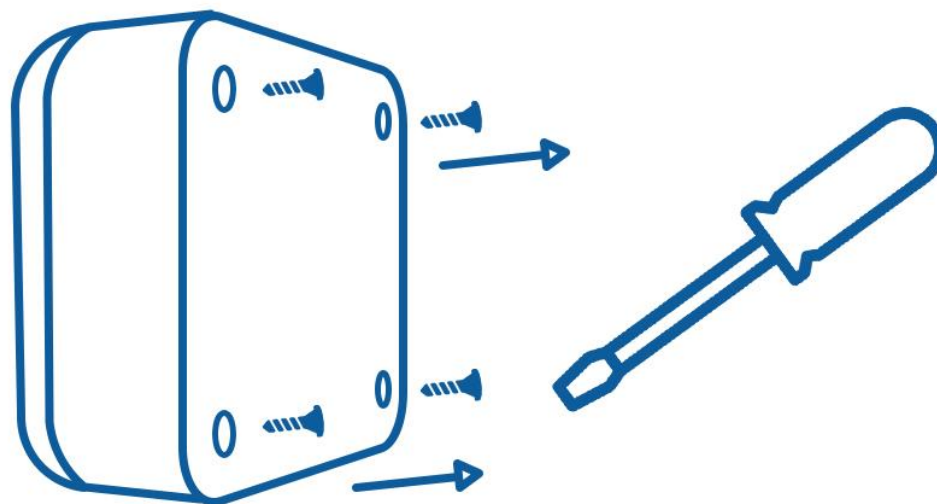
- 1) Read the [manual](#).
Lire le [manuel](#).



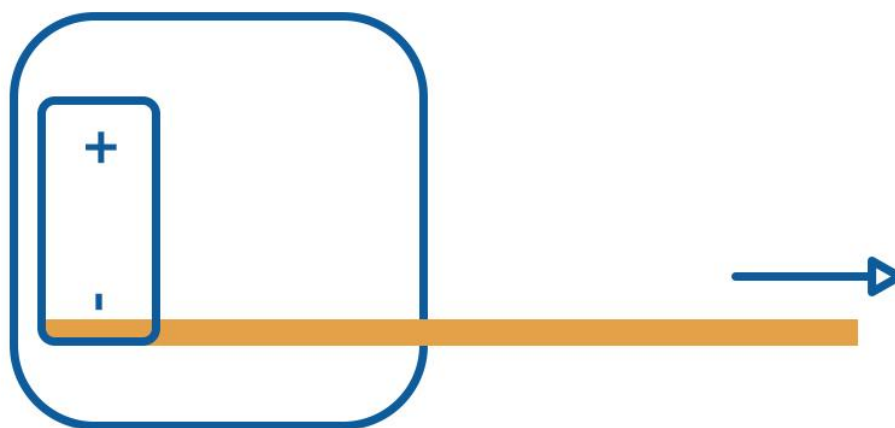
- 2) Activate the tracker on connect.capturs-systems.com in the “Devices > My Devices” section.
Activez le traceur sur connect.capturs-systems.com dans la rubrique “Balises > Mes Balises”.



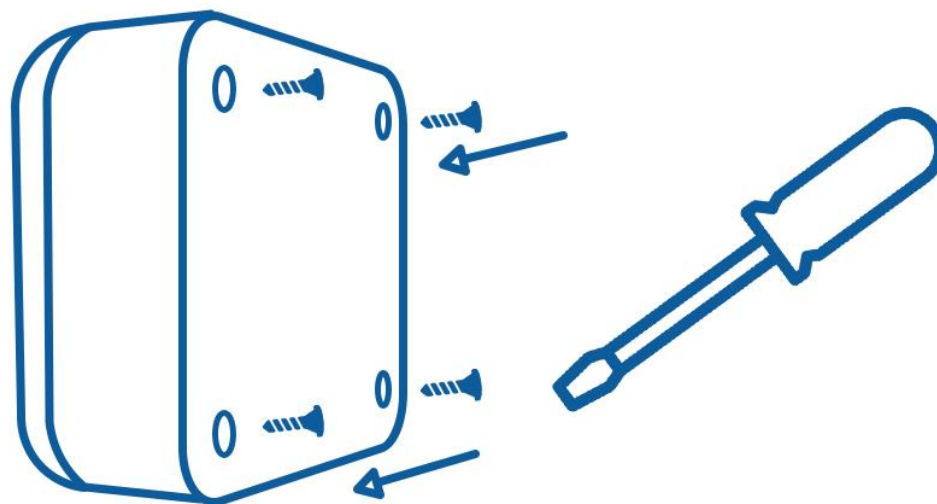
- 3) Unscrew the 4 screws.
Dévissez les 4 vis.



- 4) Pull the tab.
Retirez la languette.



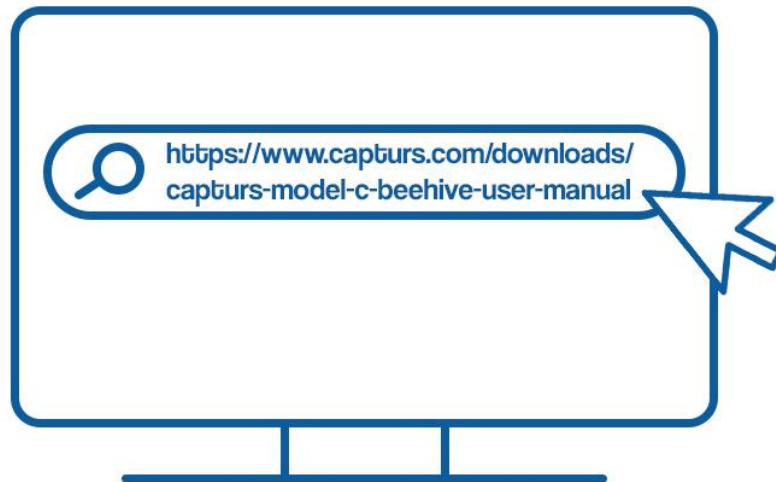
- 5) Slightly tighten the 4 screws.
Revissez doucement les 4 vis.



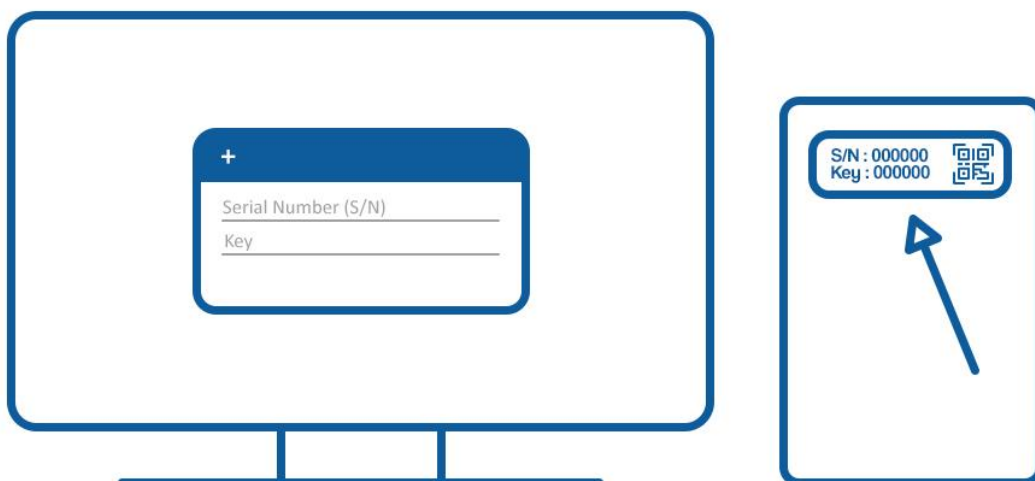
Model C

beehive / ruche

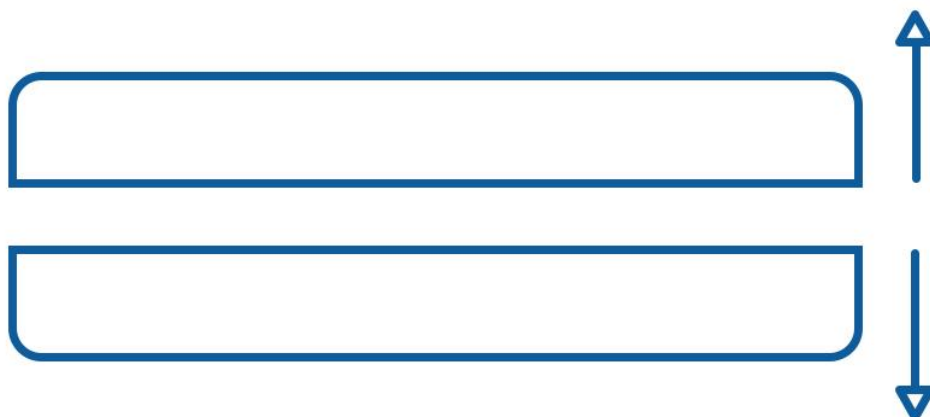
- 1) Read the [manual](#).
Lire le [manuel](#).



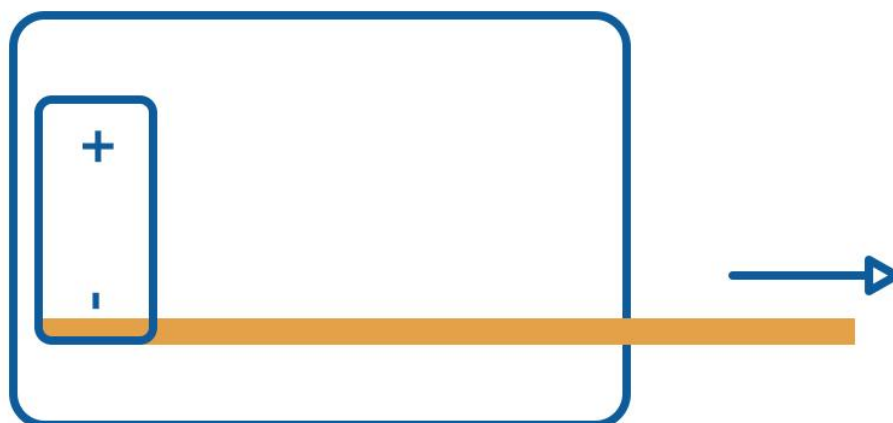
- 2) Activate the tracker on connect.capturs-systems.com in the “Devices > My Devices” section.
Activez le traceur sur connect.capturs-systems.com dans la rubrique “Balises > Mes Balises”.



- 3) Open the tracker.
Ouvrez le traceur.



- 4) Pull the tab.
Retirez la languette.



- 5) Close the tracker.
Fermez le traceur.

